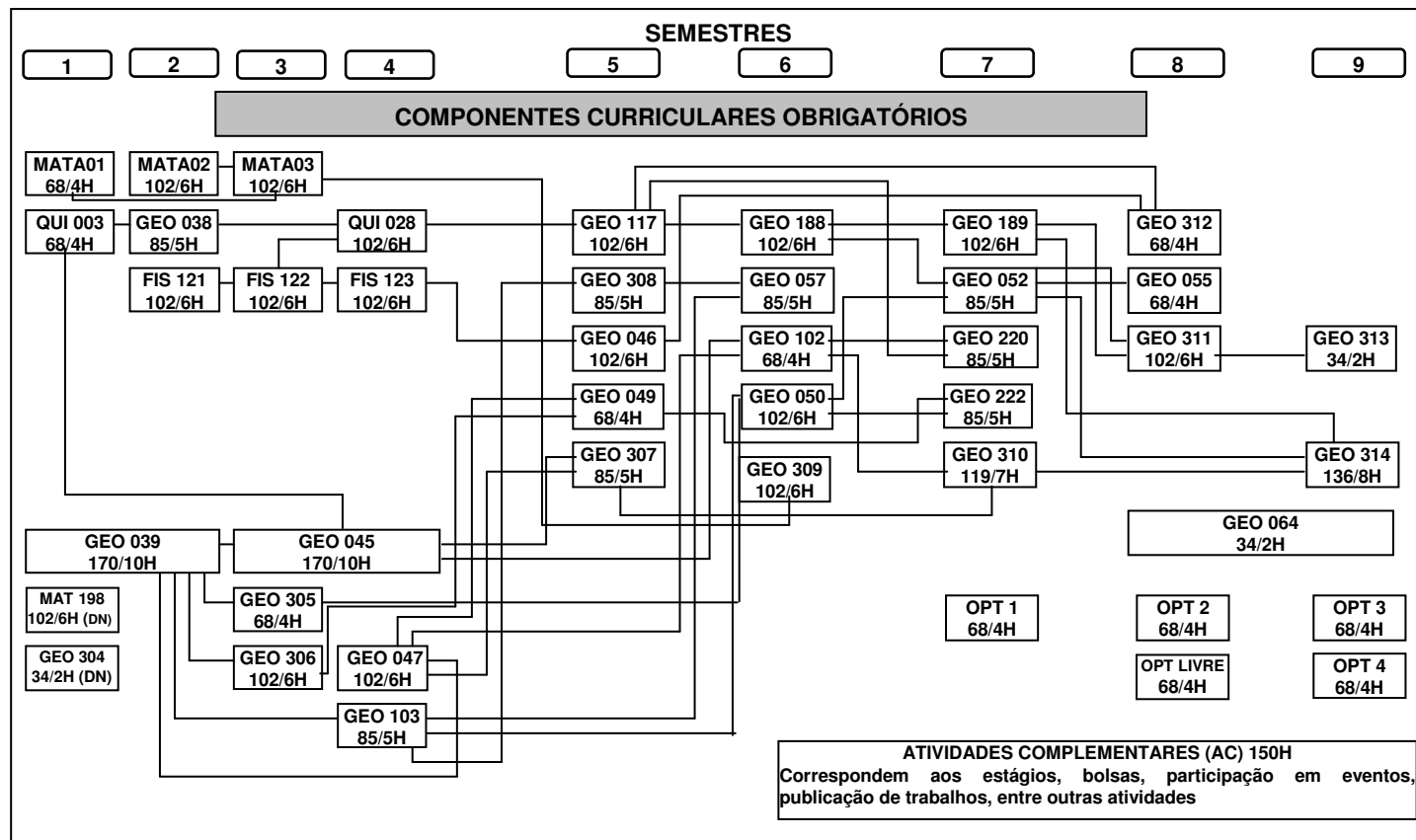


**CURSO DE GEOLOGIA / UFBA**  
**GRADE CURRICULAR PARA**  
**ALUNOS INGRESSOS A PARTIR DE 2004**

**INTEGRALIZAÇÃO CURRICULAR** OB OP OL DN\* TOTAL  
 CARGA HORÁRIA MÍNIMA 3349 272 68 136 3825  
 \* não contam para integralização curricular

NOME:

MATRÍCULA:



**COMPONENTES CURRICULARES OBRIGATÓRIOS (OB)**

MAT 002 = Matemática Básica II  
 MAT 195 = Cálculo Diferencial e Integral I  
 MAT 042 = Cálculo II-A  
 QUI 003 = Química I  
 QUI 028 = Físicoquímica V  
 FIS 121 = Física Geral Experimental I-E  
 FIS 122 = Física Geral Experimental II-E  
 FIS 123 = Física Geral Experimental III-E  
 GEO 038 = Elem de Quím. Anal e .Org Aplic. a Geologia  
 GEO 039 = Geologia Introdutória  
 GEO 045 = Mineralogia  
 GEO 046 = Geofísica  
 GEO 047 = Sedimentologia I-A  
 GEO 049 = Estratigrafia  
 GEO 050 = Geologia Estrutural  
 GEO 052 = Geotectônica e Geologia Histórica  
 GEO 055 = Geologia do Brasil e da Bahia  
 GEO 057 = Geologia dos Recursos Hídricos  
 GEO 064 = Trabalho Final de Graduação  
 GEO 102 = Pedologia  
 GEO 103 = Geomorfologia  
 GEO 117 = Geoquímica  
 GEO 188 = Petrologia Ignea  
 GEO 189 = Petrologia Metamorfica  
 GEO 220 = Geologia Ambiental  
 GEO 222 = Geologia do Petróleo  
 GEO 305 = Topografia e Desenho Geológico  
 GEO 306 = Biologia e Paleontologia  
 GEO 307 = Geologia de Campo I  
 GEO 308 = Fotogeologia e Sensoriamento Remoto  
 GEO 309 = Geoprocessamento e Geoestatística  
 GEO 310 = Geologia de Campo II  
 GEO 311 = Geologia Recur. Minerais  
 GEO 312 = Métodos de Prospecção  
 GEO 314 = Geologia de Campo III  
 GEO 313 = Economia e Adm dos Recursos Físicos da Terra

**COMPONENTE CURRICULAR DE NIVELAMENTO (DN)**

MAT 198 = Fundamentos de Matemática Elementar I-A  
 GEO 304 = Fundamentos de Física para Geologia

**COMP. CURR. OPTATIVOS (OP)/PROFISSIONALIZANTES**

OPT 1 a 4

ATIVIDADES COMPLEMENTARES (AC)

**COMPONENTE CURRICULAR OPTATIVOS LIVRE (OL)**

MAT 220 = Empreendedores em Informática FHC 001 = Introdução a Filosofia  
 ADM 001 = Introdução à Administração FHC 007 = Introdução a Sociologia II  
 ADM 143 = Chefia e Liderança I-A ECO 001 = Fundamentos de Economia  
 DIR 175 = Legislação Social ENG 245 = Evolução dos Transportes  
 ENG 269 = Ciências dos Ambiente DIR 034 = Direito Ambiental  
 ENG X = Geodésia

**COMPONENTES CURRICULARES OPTATIVOS**

**ÁREA DE GEOLOGIA DO PETRÓLEO E GÁS**

GEO 162 = Geofísica do Petróleo  
 GEO 163 = Prospecção de Petróleo  
 GEO 164 = Estrat. e Sedim. Aplic à Exp. de Petróleo  
 GEO 200 = Geologia Marinha  
 GEO 166 = Geologia de Poço /Avaliação de Formação  
 GEO 215 = Perfilagem Geofísica de Poços  
 GEO 218 = Hidrodinâmica de Meios Porosos  
 GEO 315 = Geoquímica do Petróleo  
 GEO 322, 323, 324 = Tópicos Especiais em Geologia

**ÁREA DOS RECURSOS HÍDRICOS**

GEO 216 = Geofísica de Águas Subterrâneas  
 GEO 215 = Perfilagem Geofísica de Poços  
 GEO 218 = Hidrodinâmica de Meios Porosos  
 GEO 228 = Hidrogeologia de Rochas Sedimentares, Fissurais e Cársticas  
 GEO 230 = Hidroquímica e Qualidade das Águas  
 GEO 316 = Prospecção e Avaliação dos Recursos Hídricos  
 GEO 322, 323, 324 = Tópicos Especiais em Geologia

**ÁREA DE GEOLOGIA AMBIENTAL**

GEO 119 = Geologia Aplicada à Engenharia  
 GEO 200 = Geologia Marinha  
 GEO 227 = Processos de Sedimentação e Problemas Ambientais em Zonas Costeiras  
 GEO 225 = Geofísica Aplicada a Engenharia Geotécnica  
 GEO 230 = Hidroquímica e Qualidade das Águas  
 GEO 320 = Fundamentos de Ecologia  
 GEO 321 = Geoquímica de Superfície  
 ENG 268 = Mecânica de Rochas I-A  
 ENG 106 = Mecânica dos Solos  
 GEO 322, 323, 324 = Tópicos Especiais em Geologia

**ÁREA DOS RECURSOS MINERAIS**

GEO 012 = Minerais e Rochas Industriais  
 GEO 054 = Prospecção e Avaliação de Jazidas  
 GEO 196 = Economia Mineral e Avaliação de Projetos Mineiros  
 GEO 217 = Geofísica de Exploração Mineral  
 GEO 226 = Métodos de Estudos e Interpretação de Gênese de Jazidas Minerais  
 GEO 317 = Geoquímica de Prospecção Mineral  
 GEO 318 = Geologia Isotópica  
 GEO 319 = Depósitos de Minerais Metálicos  
 ENG 247 = Introdução a Mineração  
 ENG 249 = Tecnologia de Desmonte de Rochas  
 GEO 322, 323, 324 = Tópicos Especiais em Geologia